

NR	DAGS.	BREYTING

SKÝRINGAR

MAREY
ARKITEKTAR

Kambur
851 Hella
Ísland
marey@marey-ark.is
+354 776 9313
+354 823 1596

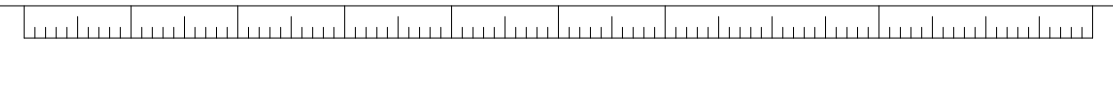
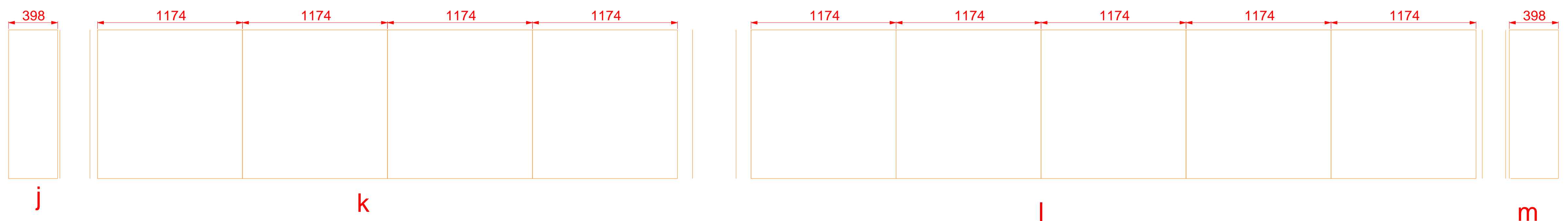
tpz
teiknistofa

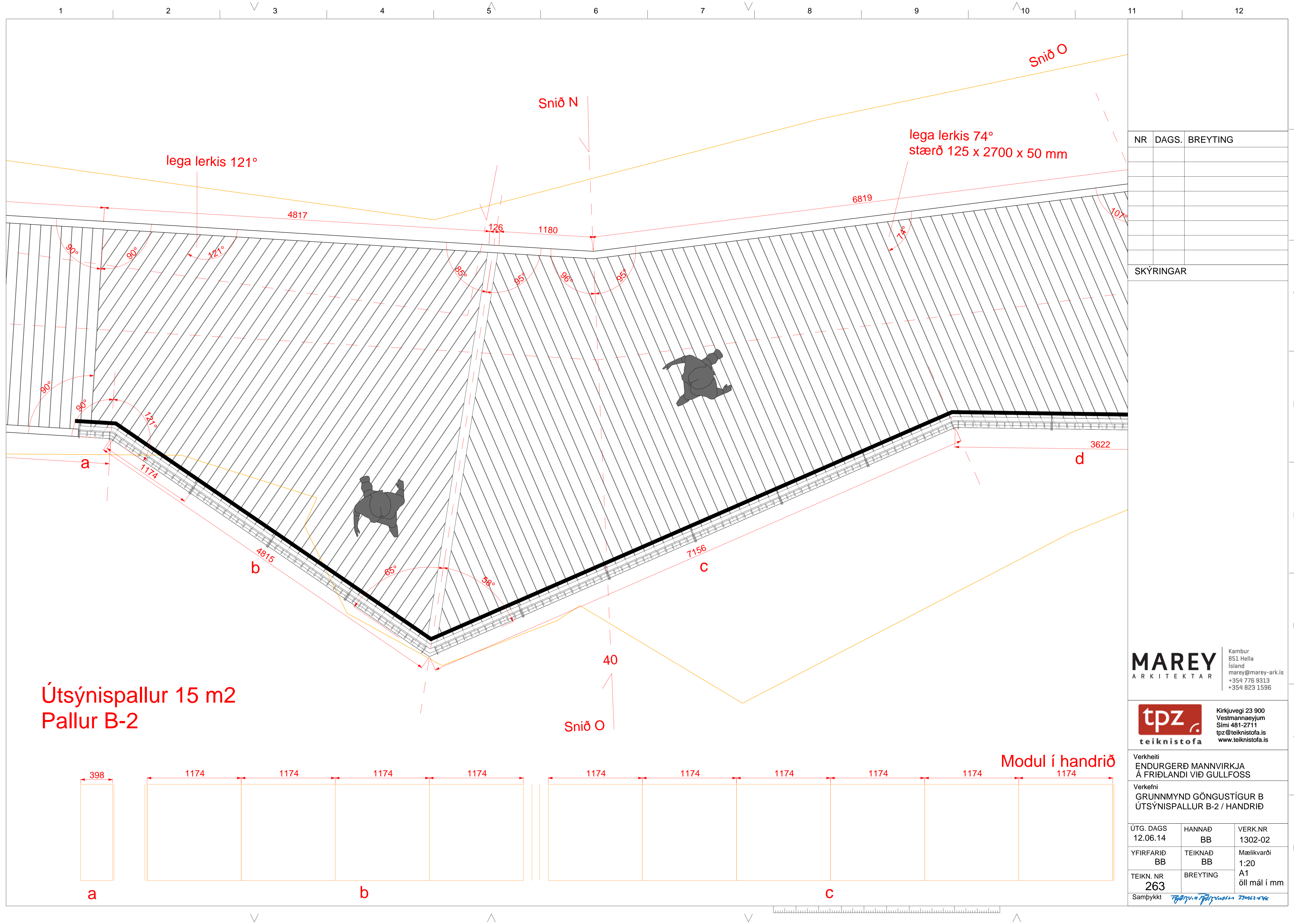
Kirkjuvegi 23 900
Vestmannaeyjum
Sími 481-2711
tpz@teiknistofa.is
www.teiknistofa.is

Verkheiti
ENDURGERÐ MANNVIRKJA
Á FRÍÐLANDI VIÐ GULLFOSS

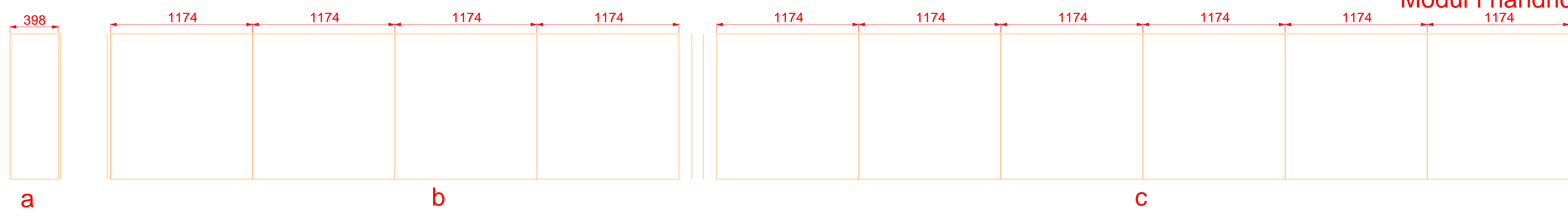
Verkefni
GRUNNMYND GÖNGUSTÍÐUR B
ÚTSÝNISPALLUR B-1 / HANDRIÐ

ÚTG. DAGS 12.06.14	HANNAÐ BB	VERK.NR 1302-02
YFIRFARIÐ BB	TEIKNAD BB	Mælikvarði 1:20
TEIKN. NR 262	BREYTING	A1 öll mál í mm
Samþykkt	<i>Tybjörn Þórhallsson 23.06.14</i>	





Útsýnispallur 15 m²
Pallur B-2



NR	DAGS.	BREYTING

SKÝRINGAR

MAREY
ARKITEKTAR

Kambur
851 Hella
Ísland
marey@marey-ark.is
+354 776 9313
+354 823 1596

tpz
teiknistofa

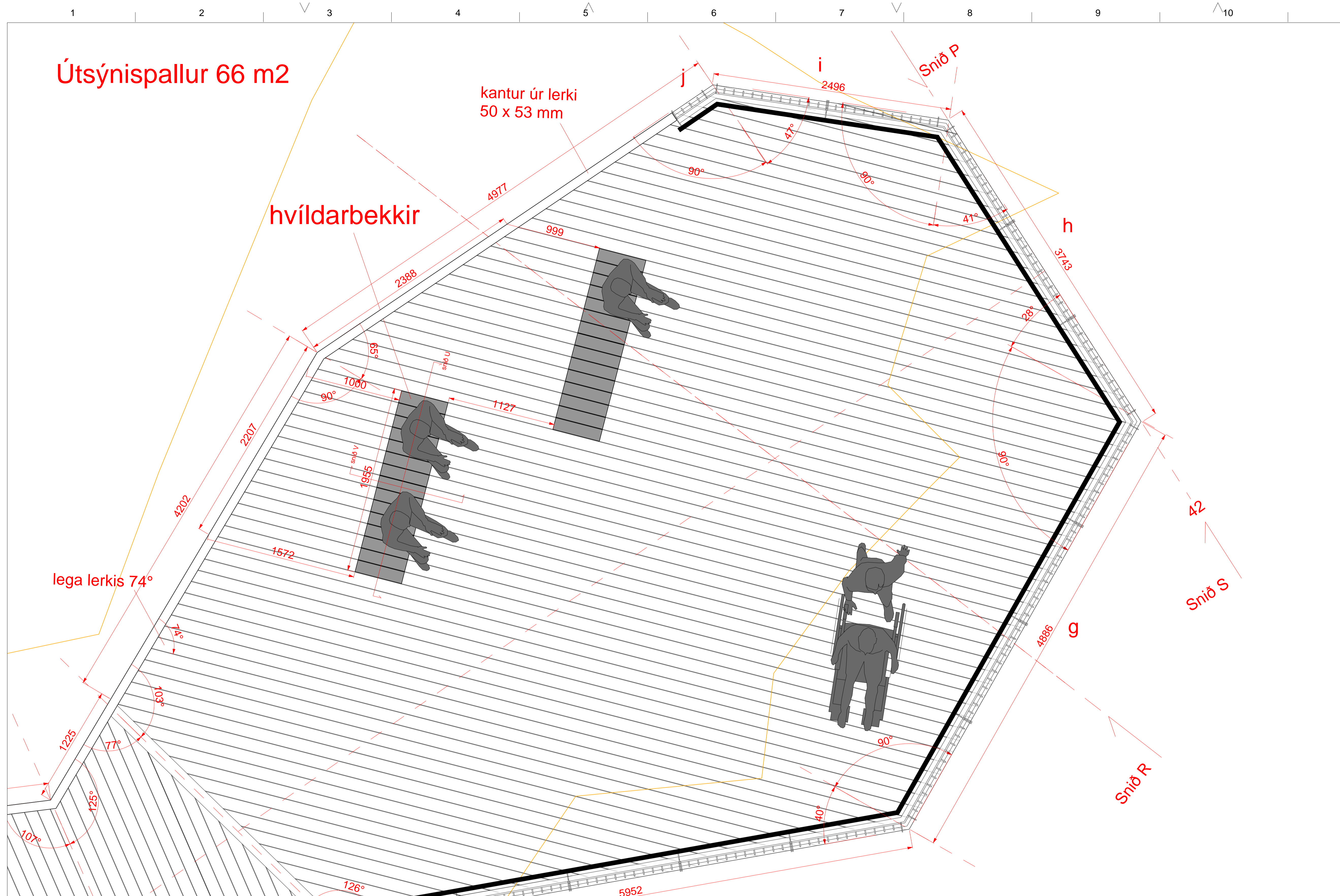
Kirkjuvegi 23 900
Vestmannaeyjum
Sími 481-2711
tpz@teiknistofa.is
www.teiknistofa.is

Verkheiti
ENDURGERÐ MANNVIRKJA
Á FRÍÐLANDI VIÐ GULLFOSS

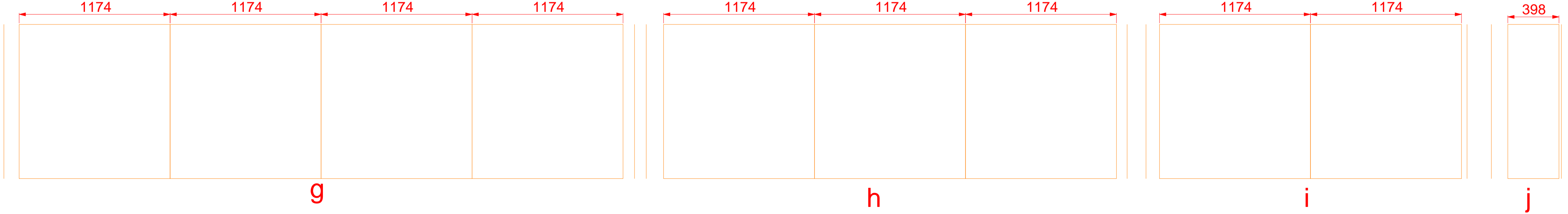
Verkefni
GRUNNMYND GÖNGUSTÍÐUR B
ÚTSÝNISPALLUR B-2 / HANDRIÐ

ÚTG. DAGS 12.06.14	HANNAÐ BB	VERK.NR 1302-02
YFIRFARIÐ BB	TEIKNAD BB	Mælikvarði 1:20
TEIKN. NR 263	BREYTING	A1 öll mál í mm
Samþykkt	<i>Tybjörgu Þórhildur 2014-06-14</i>	

Útsýnispallur 66 m²



Modul í handrið



NR	DAGS.	BREYTING

SKÝRINGAR

MAREY
ARKITEKTAR
Kambur
851 Hella
Ísland
marey@marey-ark.is
+354 776 9313
+354 823 1596

tpz
teiknistofa
Kirkjuvegi 23 900
Vestmannaeyjum
Sími 481-2711
tpz@teiknistofa.is
www.teiknistofa.is

Verkheiti
ENDURGERÐ MANNVIRKJA
Á FRÍDLANDI VIÐ GULLFOSS

Verkefni
GRUNNMYND GÖNGUSTÍGUR B
ÚTSÝNISPALLUR B-2 / HANDRIÐ

ÚTG. DAGS 12.06.14	HANNAÐ BB	VERK.NR 1302-02
YFIRFARIÐ BB	TEIKNAD BB	Mælikvarði 1:20
TEIKN. NR 265	BREYTING	A1 öll mál í mm
Samþykkt	<i>Tybjörgu Þórhildur 2014-06-14</i>	