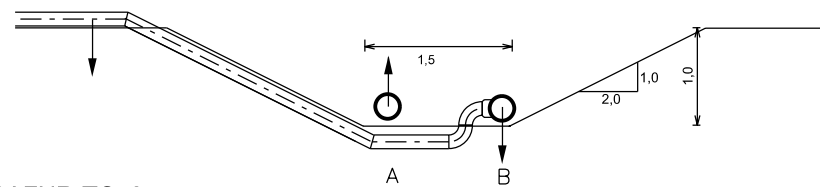


SNID Í SAFNRÆSI

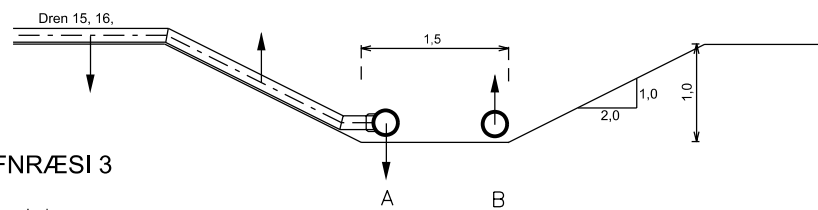
Horft undan straumi

Skurður fyllist með drenmöl
 Dmin í drenmöl er >20 mm
 Þjappist í 10 cm lögum með stærstu
 plötubjöppu sem hægt er að koma að
 milli röra.
 Leggja verður áherslu á að ná góðri
 þjöppun á drenmöl á milli og ofan á drenrör
 Frágangur skurða og drengs sýndur á teikningu 5

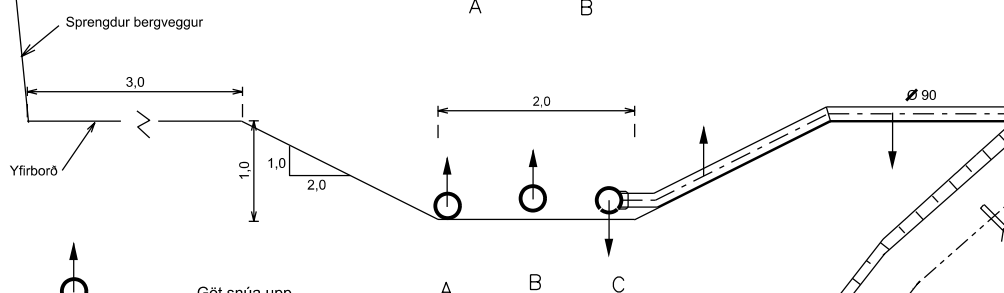
SAFNRÆSI 1



SAFNRÆSI 2



SAFNRÆSI 3



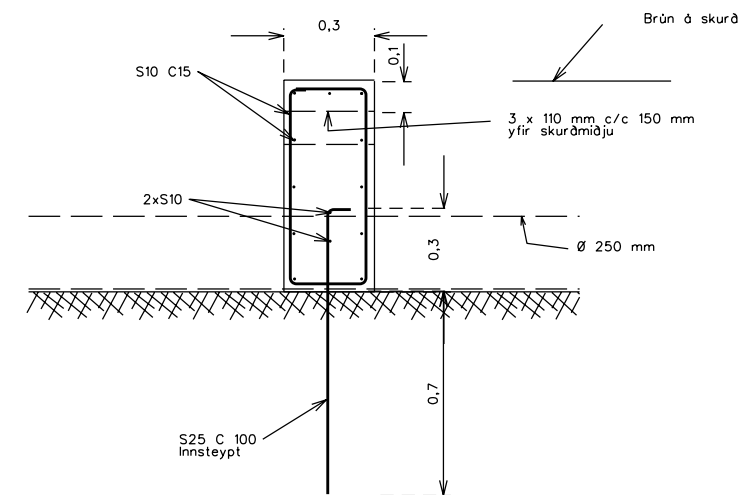
Göt snúa upp
 Göt snúa niður

Staðsetning 3 m frá sprengdri kverk.
 Heimilt er að auka fjarlægð af öryggisástæðum

Pípugerðir

Safnræsi 1	DN 250	SDR 17	PE
Safnræsi 2	DN 250	SDR 17	PE
Safnræsi 3	DN 250	SDR 26	PE
Dren A-G	DN 90	SDR 17	PE
Dren 15, 16	DN 140	SDR 26	PE
Frärennsli	DN 250	SDR 33	PE

SNID Í STEYPTA STÍFLU



Við enda á safnræsi 1 og við enda á drenleggjum
 15 og 16 verður að loka rörum og setja malárhrúgur
 ofan á enda þannig að hægt verði að framlengja rörin síðar
 Staðsetningar á drenum ákvarðast endalega
 af aðstæðum á vinnusvæði

Mál eru í metrum nema annað sé tekið fram

Fylgiskjal 6.3 B

2.	Vinnuteikning	des. 2010
1.	Uppkast	feb. 2010
Útgáfa:	Breyting:	Dags:



URÐUNARSTAÐURINN Í ÁLFNSNESI

REINAR 12 OG 13
 Safnræsi og dren

Teikn nr.
 4

Dags: feb 2010

Hannað: BJB

Kvarði: 1:1000 á A3

Skrá: